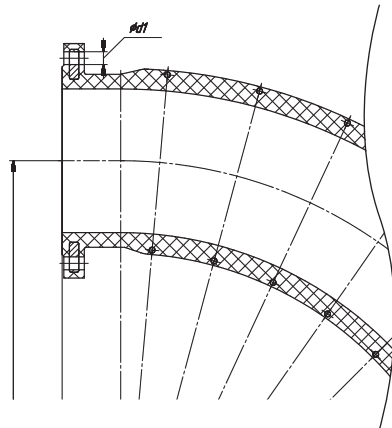


قوسدار الاستیکی زانویی

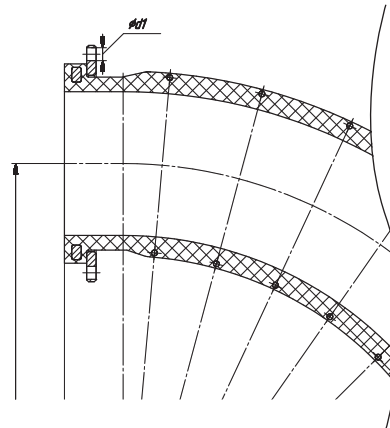


در قسمت های پیچیده ی سیستم خط انتقال بمنظور
تغییر روان و آسان جهت جریان مواد ساینده بهنگام
انتقال بکار می رود.

استحکام در برابر ساینده‌گی، حداقل مقاومت نسبت به جریان و شعاع
افزایش یافته خمش، عمر طولانی آنرا تامین می نماید که امکان حصول
نتیجه ی بیشینه در کار را فراهم می آورد. با در نظرگیری این مساله
که زانویی ها بر روی قسمت های آسیب دیده با فرسایش بالا نصب می
گردند، ساختار قوسدار آن، توربولانس جریان را کاهش می دهد و
ضربات بار بر سطح داخلی زانویی را کاهش می دهد.



کور
فلنج



دوار (چرخشی)
فلنج